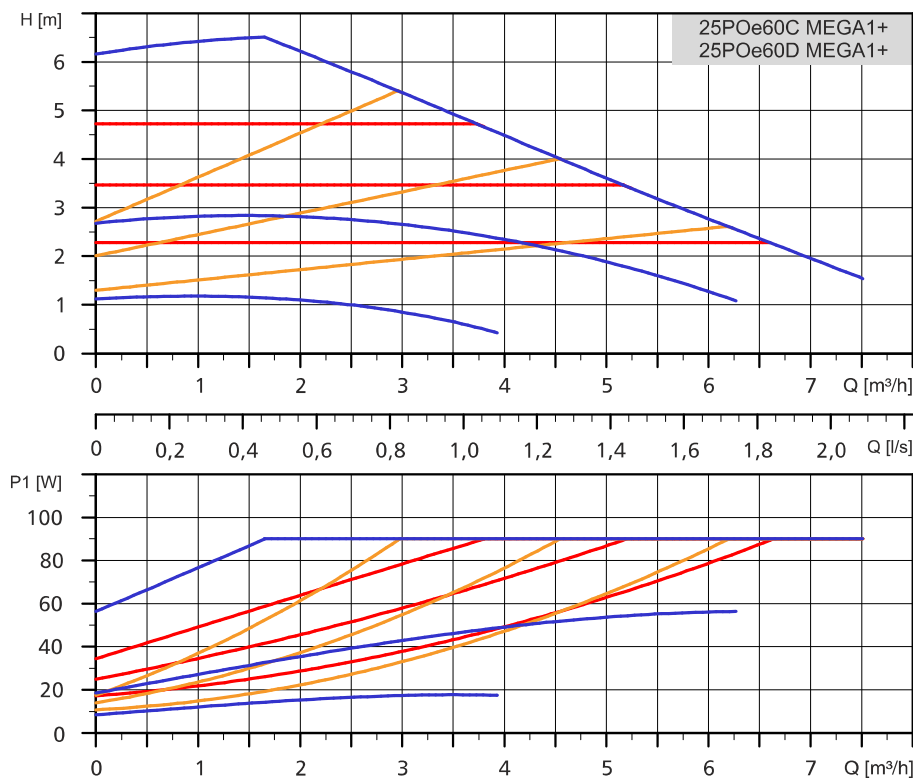


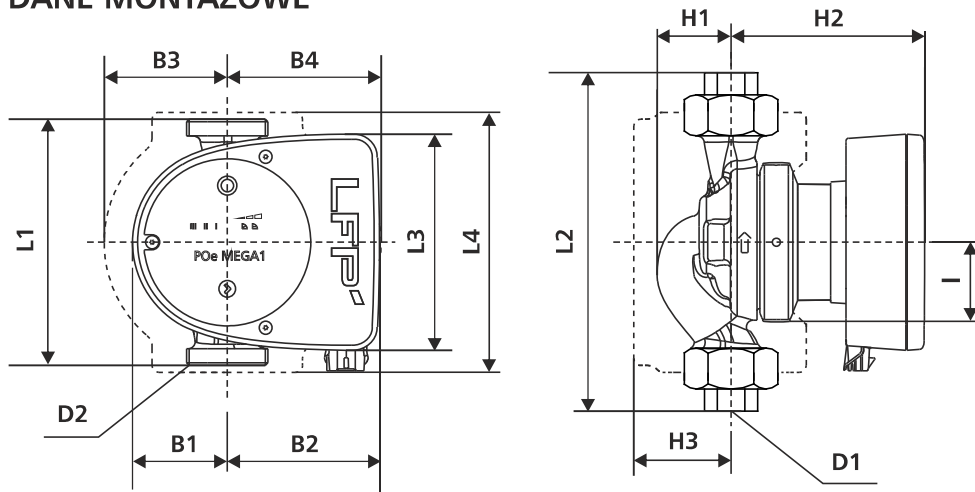
POMPY OBIEGOWE I CYRKULACYJNE

CHARAKTERYSTYKA

PN10, PN16



DANE MONTAŻOWE



Typ pompy	Wymiary [mm]											Przyłącza ["]		Masa [kg]	
	L1	L2	L3	L4	I	B1	B2	B3	B4	H1	H2	H3	D1		D2
25POe60C MEGA1+ 25POe60D MEGA1+	180	233	158	190	58	69	111	90	113	54	142	71	1"	1 1/2"	4,4

DANE ELEKTRYCZNE

Typ pompy	Współcz. EEI ≤	Zasilanie [V]	P ₁ [W]		I _N [A]		Klasa izolacji	Stopień ochrony
			min	max	min	max		
25POe60C MEGA1+ 25POe60D MEGA1+	0,20	1~230	9 8	92 87	0,09 0,08	0,74 0,70	F	IPX4D